

# Plynové detektory

CTX 300



■ ■ ■ *Rychlá doba odezvy*

■ ■ ■ *Předkalibrované  
senzorové jednotky*

■ ■ ■ *Snadná kalibrace  
ovládaná jednou osobou*

■ ■ ■ *Lokální displej na přání*

■ ■ ■ *Vysoká odolnost vůči nepříznivým  
podmínkám vnějšího prostředí*

**INDUSTRIAL SCIENTIFIC**

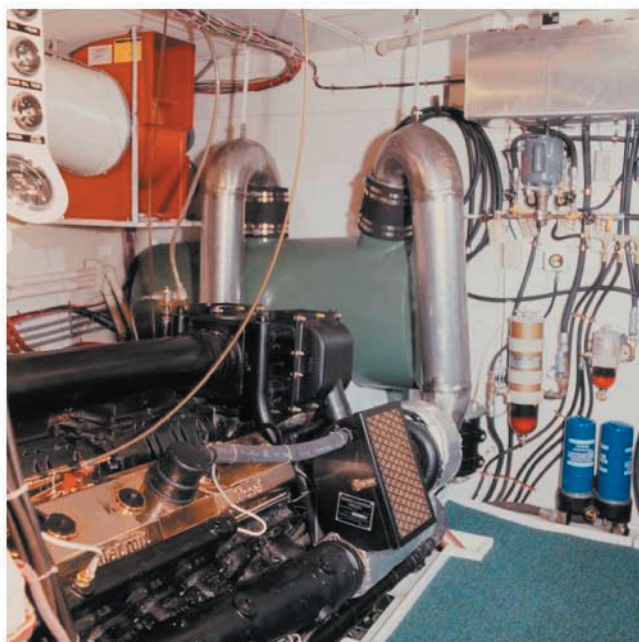
**OLDHAM**

CE

*Detekce plynů / Měření emisí*



## Společně zajistíme bezpečnost vašich činností



Příklad : kotelna

Určování výskytu jedovatých plynů nebo nedostatku kyslíku vyžaduje instalaci detektorů, které musí splňovat stále náročnější požadavky. Řada detektorů CTX 300 značky OLDHAM je určena pro zajištění všech bezpečnostních potřeb na vašich neklasifikovaných místech.

Přístroj CTX 300 přenáší příslušné údaje v rekordně krátkém čase, hodí se do všech nebezpečných prostředí a díky svému velmi širokému sortimentu senzorů umožňuje výjimečně flexibilní využití.

Údržbu detektoru – snímače CTX 300, vybaveného předkalibrovanými senzory, zobrazovací jednotkou a seřizovacími přístroji, zvládne jedna osoba.

Tento inovační prvek společnosti OLDHAM výrazně snižuje náklady.

## Flexibilní využití a nižší náročnost údržby

Uspokojování vašich bezpečnostních požadavků v pojetí společnosti OLDHAM znamená přinášet skutečné technické průlomů, stejně jako nabízet vám jasné ekonomické výhody.

Pro zajištění rychlé a bezpečné údržby se používají senzory spojující v sobě nulovou polohu i parametry citlivosti.

Princip jednotky předkalibrovaných článků znamená, že nyní už je možné provádění údržby jedinou osobou a zároveň vzniká prostor pro výrazné snížení nákladů.

### Shoda s normami

- Shoda s evropskými normami
- EMC (elektromagnetická kompatibilita) v souladu se směrnicemi



předkalibrovaný senzor pro snazší údržbu



# Specifikace senzorů

Plyn	Typ senzoru	(v ppm)	Provozní teplota	Relativní vlhkost nekondenzovaná
O <sub>2</sub>	Elektrochemický	30,0%	-20°C až +50°C	10% až 95% RH
		100%	5°C až 40°C	10% až 95% RH
CO	Elektrochemický	100	-20°C až +50°C	10% až 95% RH
		300	-20°C až +50°C	10% až 95% RH
		1000	-20°C až +50°C	10% až 95% RH
		1,00%	-20°C až +50°C	10% až 95% RH
		10,00%	-20°C až +50°C	10% až 95% RH
H <sub>2</sub> S	Elektrochemický	30,0	-20°C až +50°C	10% až 95% RH
		100	-20°C až +50°C	10% až 95% RH
		1000	-20°C až +50°C	10% až 95% RH
NO	Elektrochemický	100	-20°C až +50°C	10% až 95% RH
		300	-20°C až +50°C	10% až 95% RH
		1000	-20°C až +50°C	10% až 95% RH
NO <sub>2</sub>	Elektrochemický	10,0	-20°C až +50°C	10% až 95% RH
		30,0	-20°C až +50°C	10% až 95% RH
SO <sub>2</sub>	Elektrochemický	10,0	-20°C až +50°C	10% až 95% RH
		30,0	-20°C až +50°C	10% až 95% RH
		100	-20°C až +50°C	10% až 95% RH
Cl <sub>2</sub>	Elektrochemický	10,0	-20°C až +50°C	10% až 95% RH
H <sub>2</sub>	Elektrochemický	2000	-20°C až +50°C	10% až 95% RH
HCl	Elektrochemický	30,0	-20°C až +50°C	10% až 95% RH
		100	-20°C až +50°C	10% až 95% RH
HCN	Elektrochemický	10,0	-20°C až +50°C	10% až 95% RH
		30,0	-20°C až +50°C	10% až 95% RH
NH <sub>3</sub>	Elektrochemický	100	-20°C až +50°C	10% až 95% RH
		1000	-20°C až +50°C	10% až 95% RH
ETO/PO	Elektrochemický	30,0	-20°C až +50°C	10% až 95% RH
HF	Elektrochemický	10,0	-10°C až +30°C	10% až 95% RH
O <sub>3</sub>	Elektrochemický	1,00	-20°C až +50°C	10% až 95% RH
PH <sub>3</sub>	Elektrochemický	1,00	-20°C až +50°C	10% až 95% RH
ClO <sub>2</sub>	Elektrochemický	3,00	-20°C až +50°C	10% až 95% RH
COCl <sub>2</sub>	Elektrochemický	3,00	-20°C až +40°C	10% až 95% RH
Methylenchlorid	Polovodičový	500	-20°C až +55°C	10% až 95% RH
Methylchlorid	Polovodičový	500	-20°C až +60°C	10% až 95% RH
Toluen	Polovodičový	2000	-20°C až +50°C	10% až 95% RH
	Polovodičový	500	-20°C až +50°C	10% až 95% RH
Trichlorethylen	Polovodičový	500	-20°C až +60°C	10% až 95% RH
Xylen	Polovodičový	2000	-20°C až +50°C	10% až 95% RH
Etanol	Polovodičový	5000	-20°C až +60°C	10% až 95% RH
	Polovodičový	500	-20°C až +50°C	10% až 95% RH
R12	Polovodičový	10000	-20°C až +55°C'	10% až 95% RH
R22	Polovodičový	2000	-20°C až +55°C'	10% až 95% RH
R123	Polovodičový	2000	-20°C až +55°C'	10% až 95% RH
R134a	Polovodičový	2000	-20°C až +55°C'	10% až 95% RH
R142b	Polovodičový	2000	-20°C až +55°C'	10% až 95% RH
R11	Polovodičový	10000	-20°C až +55°C'	10% až 95% RH
R23	Polovodičový	10000	-20°C až +55°C'	10% až 95% RH
R141b	Polovodičový	2000	-20°C až +55°C'	10% až 95% RH
R143a	Polovodičový	2000	-20°C až +55°C'	10% až 95% RH
R404a	Polovodičový	2000	-20°C až +55°C'	10% až 95% RH
R507	Polovodičový	2000	-20°C až +55°C'	10% až 95% RH
R410a	Polovodičový	1000	-20°C až +55°C'	10% až 95% RH
R32	Polovodičový	1000	-20°C až +55°C'	10% až 95% RH

Další plyny na přání

Tlak	Přesnost při PA Plný rozsah	Životnost (v měsících)	T (50)	IP
Atm +/- 10 %	+/- 1,5%	28	10	66
Atm +/- 10 %	+/- 1,5%	36	< 20 s	66
Atm +/- 10 %	+/- 1,5%	36	15	66
Atm +/- 10 %	+/- 1,5%	36	15	66
Atm +/- 10 %	+/- 1,5%	36	15	66
Atm +/- 10 %	+/- 1,5%	36	< 20 s	66
Atm +/- 10 %	+/- 1,5%	36	< 20 s	66
Atm +/- 10 %	+/- 1,5%	36	15	66
Atm +/- 10 %	+/- 1,5%	36	15	66
Atm +/- 10 %	+/- 1,5%	36	15	66
Atm +/- 10 %	+/- 1,5%	36	15	66
Atm +/- 10 %	+/- 1,5%	36	15	66
Atm +/- 10 %	+/- 1,5%	36	15	66
Atm +/- 10 %	+/- 1,5%	24	20	66
Atm +/- 10 %	+/- 1,5%	24	20	66
Atm +/- 10 %	+/- 1,5%	36	15	66
Atm +/- 10 %	+/- 1,5%	36	15	66
Atm +/- 10 %	+/- 1,5%	36	15	66
Atm +/- 10 %	+/- 1,5%	24	50	66
Atm +/- 10 %	+/- 1,5%	24	50	66
Atm +/- 10 %	+/- 1,5%	24	50	66
Atm +/- 10 %	+/- 2%	24	30	66
Atm +/- 10 %	+/- 2%	24	30	66
Atm +/- 10 %	+/- 3%	24	50	66
Atm +/- 10 %	+/- 3%	24	50	66
Atm +/- 10 %	+/- 3%	36	50	66
Atm +/- 10 %	+/- 3%	18	50	66
Atm +/- 10 %	+/- 3%	18	40	66
Atm +/- 10 %	+/- 3%	18	40	66
Atm +/- 10 %	+/- 2%	24	50	66
Atm +/- 10 %	+/- 1,5%	18	50	66
Atm +/- 10 %	+/-15% relativně k poplachové mezi	18	40	66
Atm +/- 10 %	+/-20% relativně k poplachové mezi	18	40	66
Atm +/- 10 %	+/-15% relativně k poplachové mezi	18	20	66
Atm +/- 10 %	+/-15% relativně k poplachové mezi	18	20	66
Atm +/- 10 %	+/-15% relativně k poplachové mezi	18	40	66
Atm +/- 10 %	+/-15% relativně k poplachové mezi	18	20	66
Atm +/- 10 %	+/-15% relativně k poplachové mezi	18	20	66
Atm +/- 10 %	+/-15% relativně k poplachové mezi	18	20	66
Atm +/- 10 %	+/-15% relativně k poplachové mezi	18	30	66
Atm +/- 10 %	+/-15% relativně k poplachové mezi	18	30	66
Atm +/- 10 %	+/-15% relativně k poplachové mezi	18	30	66
Atm +/- 10 %	+/-15% relativně k poplachové mezi	18	30	66
Atm +/- 10 %	+/-15% relativně k poplachové mezi	18	30	66
Atm +/- 10 %	+/-15% relativně k poplachové mezi	18	30	66
Atm +/- 10 %	+/-15% relativně k poplachové mezi	18	30	66
Atm +/- 10 %	+/-15% relativně k poplachové mezi	18	30	66
Atm +/- 10 %	+/-15% relativně k poplachové mezi	18	30	66
Atm +/- 10 %	+/-15% relativně k poplachové mezi	18	30	66
Atm +/- 10 %	+/-15% relativně k poplachové mezi	18	30	66
Atm +/- 10 %	+/-15% relativně k poplachové mezi	18	30	66
Atm +/- 10 %	+/-15% relativně k poplachové mezi	18	20	66
Atm +/- 10 %	+/-15% relativně k poplachové mezi	18	20	66



# ■ ■ ■ Lepší výkon, dokonalejší ergonomika

## Lepší výkon

- Vynikající citlivost a stabilita signálu
- Signál 2 mA pro nastavení do režimu údržby
- Signál nižší než 1 mA pro režim poruchy

## jasně čitelné výsledky

- Vysoce citlivý, podsvícený displej umožňující lokální odečet hodnot
- Efektivní indikace zapnutí pomocí světelných kontrolek
- Indikace funkce údržby nebo poruchy

## vysoká úroveň technologie

- Předkalibrovaný senzor vylučující nutnost používat nestabilní plyny pro účely kalibrace na místě
- Vzdálená senzorová jednotka umožňující měření i na těch nejméně přístupných místech
- Vysoce výkonný detektor polovodičového typu (detekce freonů atd.)

## moderní design

- Výsledek vědeckých studií
- Vysoká odolnost vůči limitujícím podmínkám prostředí
- Předchází nutnosti používat ochranné prostředky Jímač plynu

## vysoce odolné masivní provedení

- použití přídavných technických zařízení z polykarbonátu a nerezové oceli
- Necitlivý vůči korozivním látkám
- Vysoká mechanická odolnost Zařízení pro vstup plynu

## speciálně upravené volitelné doplňky

- Model CTX 300 pro detekci CO na parkovištích lze vybavit dvěma těsnícími spojkami pro instalaci v uzavřeném okruhu/smyčce
- Vyjímatelné filtry, vyměnitelné bez nutnosti otevřít skříň přístroje (která je prachotěsná, vodotěsná a odolná vůči kondenzaci)
- Ochranný kryt proti vystříknutí Montážní podpěra
- Kuželový jímač plynu
- Systém dálkového vstřikování plynu
- Lomené podpěry
- Pitotovy trubice, plováky, tepelně ochranné zařízení atd Cirkulační hlava



sběrač plynu



kalibrační nástavec



nosný držák



průtoková hlavice

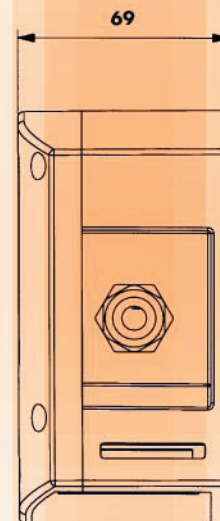
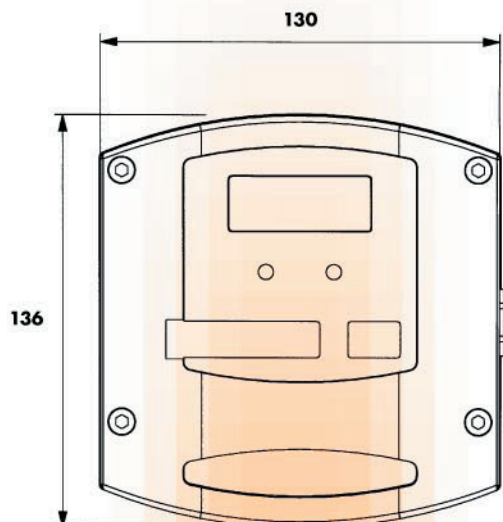


Široký sortiment senzorů\*

\*Senzory vyráběné v naší továrně

# Technická specifikace

Výrobce :	• OLDHAM SA
Plášť přístroje :	• Polykarbonátová skříň
Funkce :	• Detektor - snímač
Displej :	• Podsvícená zobrazovací jednotka s vysokou svítivostí (na přání)
Světelné kontrolky :	• (u CTX 300: 3-vodičové) • v provozu: zelená barva • Porucha/údržba: žlutá barva
Připojení :	• 2 vodiče na detektoru CTX 300 bez zobrazovací jednotky • 3 vodiče na detektoru CTX 300 se zobrazovací jednotkou
Kabelový vstup :	• Mezi 6 a 11, ucpávka PG9
Napájení :	• Bateriové: 15 až 32 V DC
Odběr :	• CTX 300 bez zobrazovací jednotky: 27mA • CTX 300 se zobrazovací jednotkou: 110 mA
Provozní teplota :	• -20°C až +50°C
Stupeň krytí :	• IP 66
Hmotnost :	• 520 g
Rozměry :	• 130 x 136 x 69 (DxVxH) v mm
Certifikace :	• Pouze bezpečné oblasti
EMC :	• Shoda se směrnicemi
Garance :	• 2 roky



**CTX 300**



**INDUSTRIAL SCIENTIFIC**

**OLDHAM**

OLDHAM CS - S.R.O.  
Prokopova 15 - 130 00 Praha 3 - Česká Republika  
☎ 420 234 622 222/3 ☎ 420 234 622 220  
e-mail : oldham@oldham.cz

Váš obchodník nebo distributor

OLDHAM  
France

☎ (33) 03 21 60 80 80  
☎ (33) 03 21 60 80 00  
export.department@oldham.fr

OLDHAM  
Belgium

☎ (33) 03 21 60 81 20  
☎ (33) 03 21 60 81 02  
oldham.belgium@oldham.fr

OLDHAM  
Italia

☎ 011-3801371  
☎ 011-3806613  
info@oldham.it

OLDHAM  
Romania

☎ (40) 21 222 4846  
☎ (40) 21 222 5037  
oldham@fx.ro

OLDHAM  
Switzerland

☎ (41) 26 652 51 18  
☎ (41) 26 652 51 19  
info@oldham.ch

OLDHAM  
United Kingdom

☎ (44) 0 1782 562002  
☎ (44) 0 1782 564414  
sales@oldham.biz

OLDHAM  
Deutschland  
WINTER

☎ (49) 231 924 10  
☎ (49) 231 924 125  
info@winter-gmbh.com